

WD-12...36

Spannungswandler zweipolig für Innenraum

Transformateur de tension bipolaire pour application intérieure

Zweipolige Giessharz-Spannungswandler der Typenreihe WD werden im Vakuum-Vollvergussverfahren hergestellt und können in jeder beliebigen Lage eingebaut werden. Das verwendete Giessharz besitzt vorzügliche dielektrische und mechanische Eigenschaften, wodurch sich die Spannungswandler wie folgt auszeichnen:

- hohe Spannungsfestigkeit
- hohe Kriechstromfestigkeit
- tropenfest
- wartungsfrei
- kleine Abmessungen
- kleiner Polabstand
- keine Brandgefahr

Les transformateurs de tension bipolaires du type WD sont coulés sous vide dans une résine synthétique. Ces transformateurs peuvent être montés dans n'importe quelle position. La résine utilisée possède des qualités diélectriques et mécaniques remarquables. Il en résulte les avantages suivants:

- grande rigidité diélectrique
- grande résistance aux arcs rampants
- résistance au climat tropical
- sans entretien
- dimensions réduites
- distance polaire réduite
- aucun danger d'incendie



PIFFNER

+ true values

Angaben bei Bestellung

Typenbezeichnung
Primär-Nennspannung
Sekundär-Nennspannung
Frequenz
Nennleistung
Genauigkeitsklasse
Therm. Grenzleistung

Weitere Ausführungen

Mit sekundären Anzapfungen
Sekundärseitig für eine niedrigere Primärspannung umschaltbar

Indications pour la commande

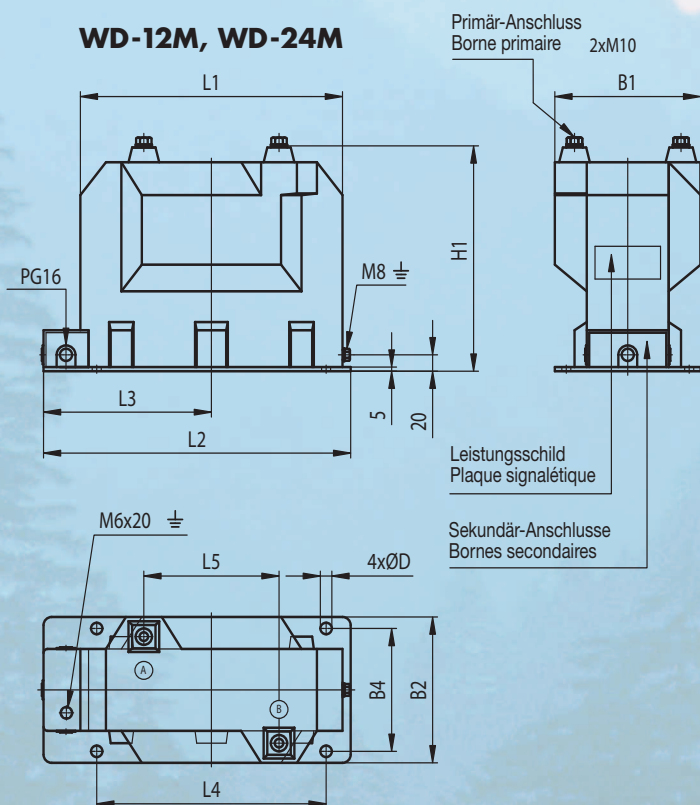
Désignation du type
Tension nominale primaire
Tension nominale secondaire
Fréquence
Puissance nominale
Classe de précision
Puissance thermique

Technische Daten nach IEC / Données techniques selon CEI

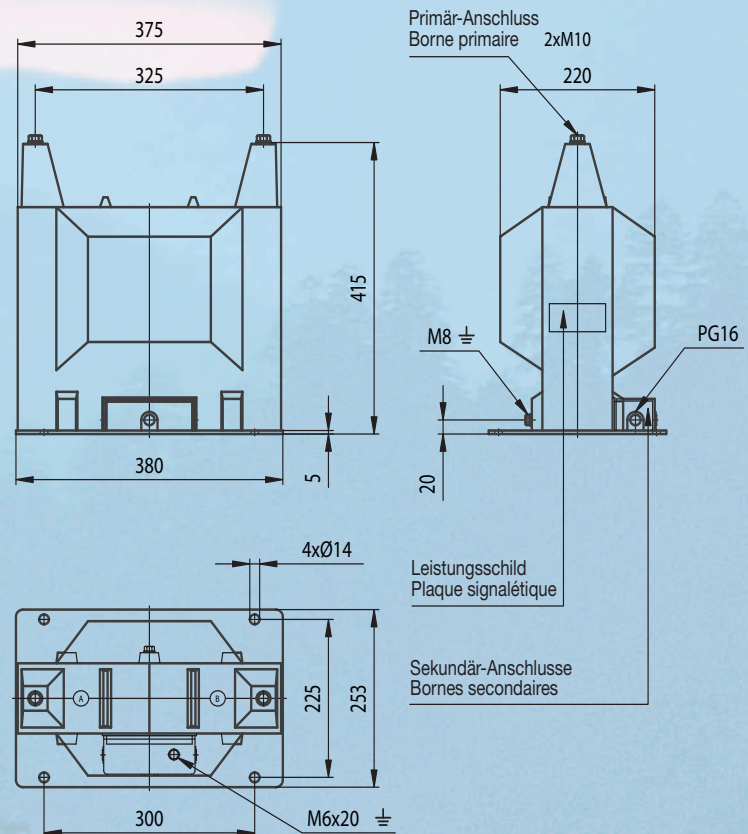
Typ / Type		WD-12M	WD-24M	WD-36M
Höchste Betriebsspannung Tension de service la plus élevée	kV	12	24	36
Steh-Wechselspannung Tension d'essais à fréquence industrielle	kV	28	50	70
Blitzstosshaltespannung Tension d'essais de choc de foudre	kV	75	125	170
Therm. Grenzleistung Limite de la puissance thermique	kV	400	600	750
Messklassen, max. Leistung Classe de précision, puissance maximale		0.2 20 VA 0.5 50 VA 1.0 100 VA	0.2 30 VA 0.5 75 VA 1.0 150 VA	0.2 50 VA 0.5 150 VA 1.0 200 VA
Nennspannungsfaktor Facteur de tension assignée		1.2 dauernd / continue		
Frequenz / Fréquence	Hz	50/60		
Isolationsklasse / Classe d'isolation		E		
Temperatur / Température	°C	-5..40		
Gewicht / Poids	kg	28	32	45

Andere technische Daten auf Anfrage / Autres données techniques sur demande

WD-12M, WD-24M



WD-36M



Autres exécutions

Avec prise au secondaire
Commutables du côté secondaire pour une tension nominale primaire plus basse

Typ/Type	L1	L2	L3	L4	L5	H1	B1	B2	B4	ØD
WD-12M	275	337.5	188	270	100	225	148	148	125	11
WD-24M	320	375	205	280	165	275	178	178	150	14

PIFFNER Messwandler AG
PIFFNER Transformateurs de mesure SA
CH-5042 Hirschtal



Tel. +41 62 739 28 28
Fax +41 62 739 28 10
E-mail sales@pmw.ch

www.pmw.ch