

EM 72s

## Induktiver Spannungswandler Innenraum

### Inductive Voltage Transformer Indoor



- Öl-Papier isolierter, induktiver Spannungswandler
- Reduktion der Wandlerbauhöhe durch Integration des Kesseloberteils im Giessharz-Isolator
- Extrem kleines Ölvolumen
- Verwendung von schwer entflammbarem Silikonöl
- Metallteile aus korrosionsfestem Aluminium bzw. rostfreiem Stahl
- Ausführung nach allen internationalen und kundenspezifischen Normen
- Wartungsfrei

- Oil-paper insulated, inductive voltage transformer
- Integration of base housing cover in the epoxy resin insulator reduces the height of the instrument transformer
- Extremely low oil volume
- Use of low combustion silicone insulating oil
- Metal parts made of aluminium and stainless steel
- Design can comply with all international and customer specific standards
- Maintenance free



**PIFFNER**

+ true values



- Hochflexible, temperaturbeständige Membrane aus Fluorelastomer (Viton®)
- Hermetisch verschlossen und daher wartungsfrei
- Highly flexible, temperature resistant membrane made of fluoroelastomer (Viton®)
- Hermetically sealed and therefore maintenance free



- Dank langem Kriechweg auch in staubiger Atmosphäre einsetzbar
- Kessel und Isolator auf minimales Ölvolumen optimiert
- Erhöhte Brandsicherheit durch die Verwendung von schwerentflammbarem Silikonöl
- Long creepage distance allows use in dusty environment
- Base housing and insulator optimized for low oil volume
- Use of low combustion silicone insulating oil increases fire safety



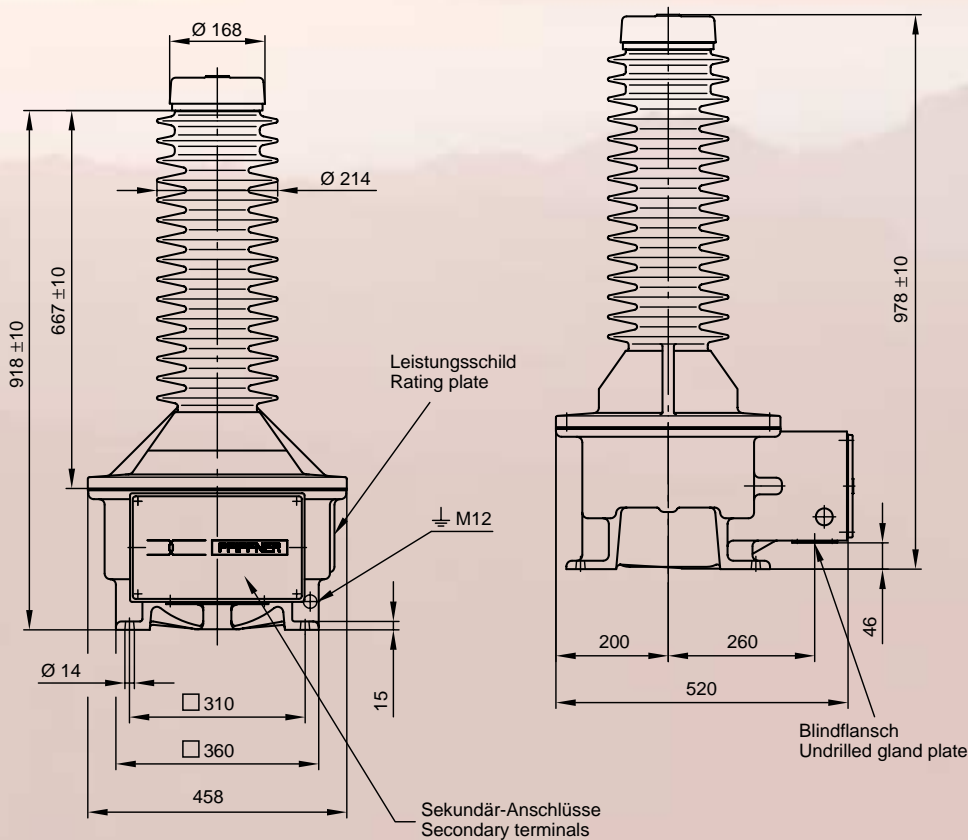
- Platzsparender, horizontal eingebauter Kern
- Niedrige Betriebsinduktion, Materialeigenschaften und optimierter Aufbau des Kerns bewirken besten Schutz gegen Kippschwingungen
- Space-saving core, implemented horizontally
- Low operation flux density, material properties and optimized design of the core insure best protection against ferro-resonance



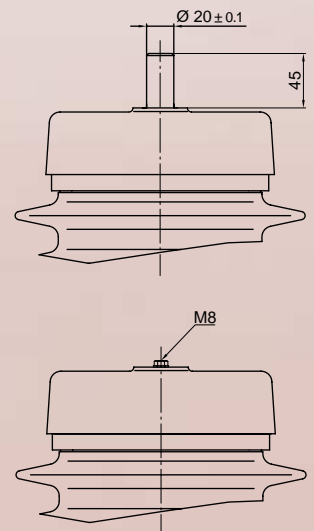
- Grosszügig dimensionierter Klemmenkasten ermöglicht einfaches und sicheres Anschliessen
- Dicht nach IP 54 (geprüft)
- Easy and safe cable connections in a large scaled secondary terminal box
- Sealed acc. IP 54 (tested)

Technische Daten nach IEC / Technical data according to IEC

Höchste Betriebsspannung Highest system voltage	kV	72
Steh-Wechselspannung Power-frequency withstand voltage	kV	140
Blitzstosshaltespannung Lightning impulse withstand voltage	Hz	325
Frequenz Frequency	Hz	50 / 60
Max. Nennleistung Klasse 0.2 Max. nominal output class 0.2	VA	200
Anzahl Sekundärkreise Number of secondary circuits		≤ 4
Thermische Grenzleistung Thermal limiting output	VA	≤ 1500
Genauigkeitsklassen Accuracy classes		0.1 – 3; 3P; 6P
Kriechweg Creepage distance	mm	ca./approx. 1760
Andere technische Daten auf Anfrage / Other technical data on request		



Primäranschluss-Varianten  
Primary terminal types



Änderungen vorbehalten  
Modifications reserved

EM 72s

## Induktiver Spannungswandler Innenraum Inductive Voltage Transformer Indoor



EM 72s im Einsatz bei der ENSA, UW Chevrolet, La Chaux-de-Fonds, Schweiz  
EM 72s in operation at the ENSA, S/S Chevrolet, La Chaux-de-Fonds, Switzerland

Dimensioniert für den langjährigen Einsatz in Ihrer Anlage  
Designed for long term use in substations

### **Bestelldaten**

Norm  
Spannungsebene  
Prüfspannungen  
Primär-Nennspannung  
Sekundär-Nennspannungen  
Anzahl Sekundärwicklungen  
Klassen / Leistung  
Thermische Grenzleistung  
Frequenz

### **Ordering data**

Standard  
Rated voltage  
Test voltages  
Rated primary voltage  
Rated secondary voltage  
Number of secondaries  
Classes / Output  
Thermal limiting output  
Frequency

PIFFNER Messwandler AG  
PIFFNER Instrument Transformers Ltd  
CH- 5042 Hirschthal



Tel. +41 62 739 28 28  
Fax +41 62 739 28 10  
E-mail sales@pmw.ch

[www.pmw.ch](http://www.pmw.ch)