

BD-12...36

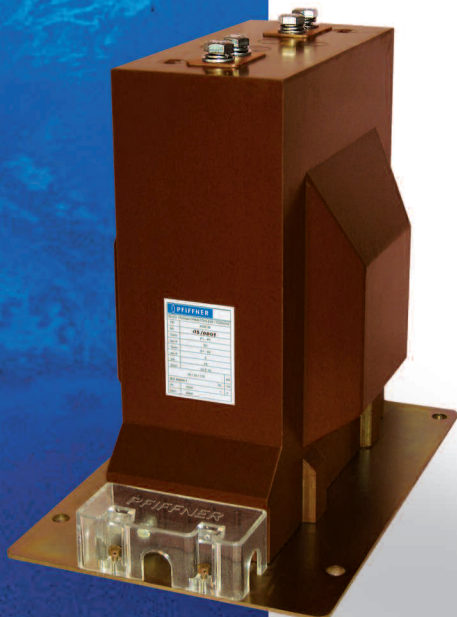
Stromwandler für Innenraum Transformateur de courant pour application intérieure

Stützerwandler mit 1-3 Kernen in Giessharz-Vollverguss.
Die Wandler zeichnen sich wie folgt aus:

- hohe Spannungsfestigkeit
- hohe mechanische Kurzschlussfestigkeit
- tropenfest
- wartungsfrei
- kleine Abmessungen
- kleiner Polabstand
- keine Brandgefahr
- einbaubar in jeder Lage

Transformateur type support avec 1-3 noyaux,
entièrement coulé dans une résine synthétique.
Il se distingue par les avantages suivants:

- grande rigidité diélectrique
- grande résistance mécanique aux courts-circuits
- résistance au climat tropical
- sans entretien
- dimensions réduites
- distance polaire réduite
- aucun danger d'incendie
- peut être monté dans n'importe quelle position



PIFFNER

+ true values

Angaben bei Bestellung

Typenbezeichnung
 Primär-Nennstrom
 Sekundär-Nennstrom
 Frequenz
 Nennleistung
 Genauigkeitsklasse
 Thermischer Grenzstrom

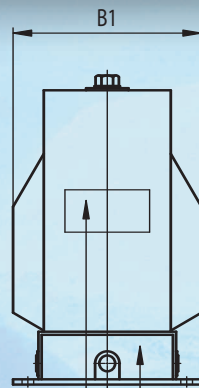
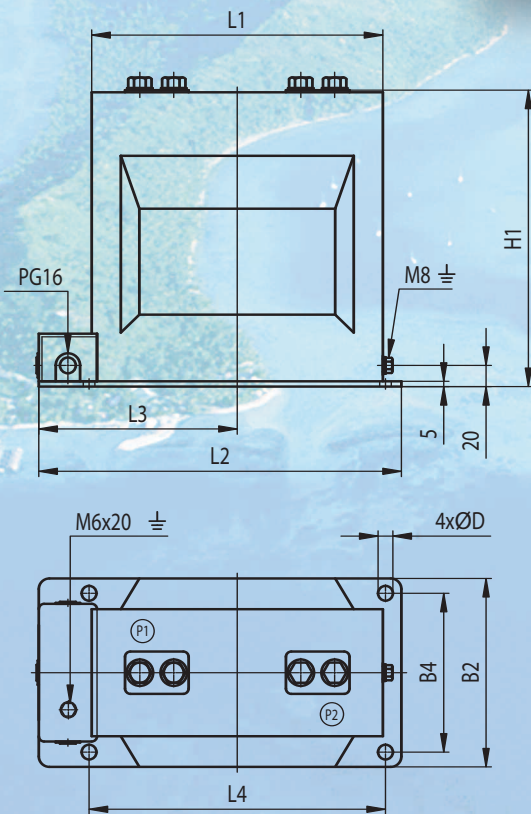
Indications pour la commande

Désignation du type
 Courant nominal primaire
 Courant nominal secondaire
 Fréquence
 Puissance nominale
 Classe de précision
 Courant de c.c. thermique

Technische Daten nach IEC / Données techniques selon CEI

Typ / Type		BD-12G	BD-24G	BD-36G
Höchste Betriebsspannung Tension de service la plus élevée	kV	12	24	36
Steh-Wechselspannung Tension d'essais à fréquence industrielle	kV	28	50	70
Blitzstosshaltespannung Tension d'essais de choc de foudre	kV	75	125	170
Primär-Nennstrom Courant primaire nominal	A	10-2500	10-2500	10-2500
Primär-Umschaltung bis Commutation primaire jusqu'à	A	2 x 600	2 x 600	2 x 600
Sekundär-Nennstrom Courant secondaire nominal	A	1 oder/ou 5	1 oder/ou 5	1 oder/ou 5
Therm. Grenzstrom 1s Courant de court-circuit thermique 1s	kA	max. 50	max. 50	max. 50
Frequenz / Fréquence	Hz	50 / 60		
Isolationsklasse / Classe d'isolation		E		
Temperatur / Température	°C	-5..40		
Gewicht / Poids	kg	22	34	48

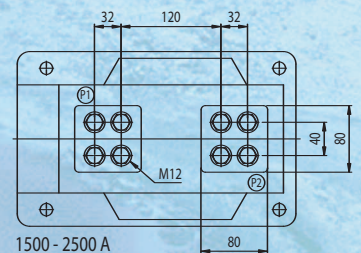
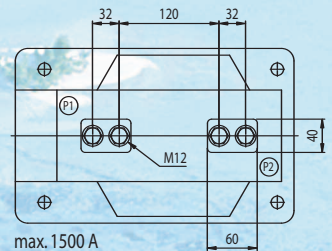
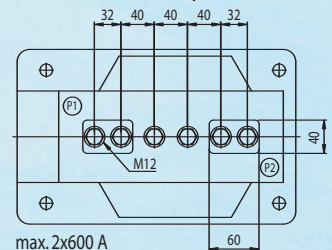
Andere technische Daten auf Anfrage / Autres données techniques sur demande



Leistungsschild
Plaque signalétique

Sekundär-Anschlüsse
Bornes secondaires

Primär-Umschaltung Commutation primaire



Typ / Type	L1	L2	L3	L4	H1	B1	B2	B4	ØD
BD-12G	270	335	185	270	220	148	148	125	11
BD-24G	275	343	188	280	280	178	178	150	14
BD-36G	270	385	215	300	360	210	255	225	14

PFIFFNER Messwandler AG
 PFIFFNER Transformateurs de mesure SA
 CH-5042 Hirschtal



Tel. +41 62 739 28 28
 Fax +41 62 739 28 10
 E-mail sales@pmw.ch

www.pmw.ch